

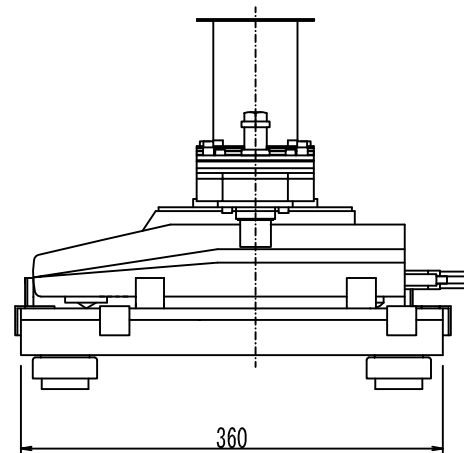
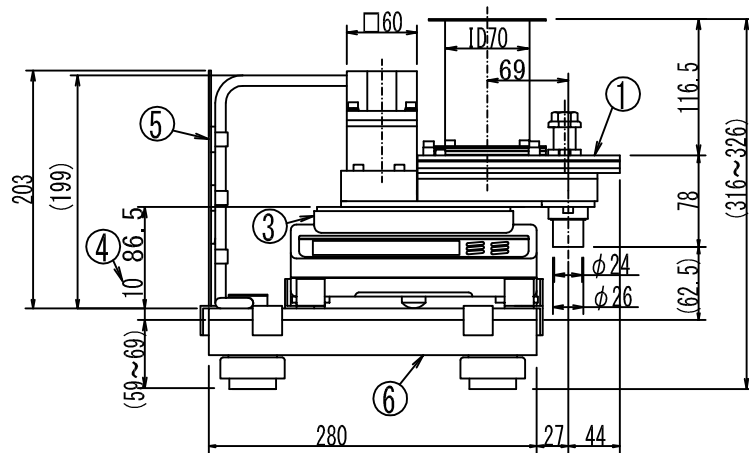
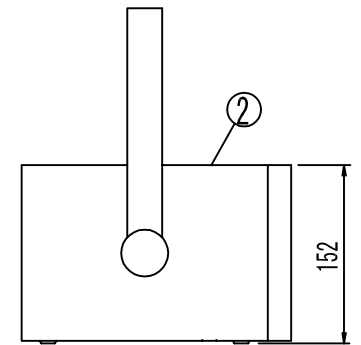
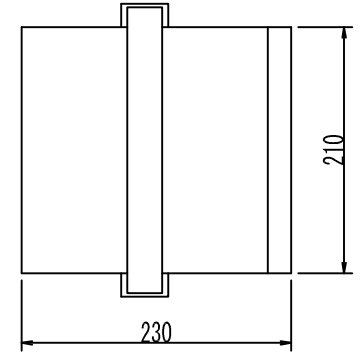
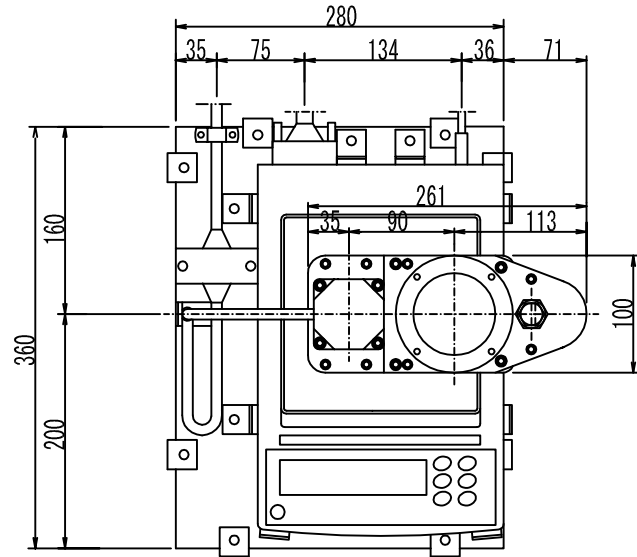
参考図

特許取得済

特許第5158942号
 特許第5430170号
 特許第5680281号
 特許第5697375号
 特許第5714263号
 特許第5714264号
 特許第5808088号
 特許第5808089号
 特許第5820148号

仕様	
数量	: 1台
型式	: TF-70-AD
電源	: 単相100V
モーター出力	: 30W
ホッパー容量	: 400cc
供給量	: 0.05~100g/min
モーター	: ブラシレスDCモーター BLH230K-200
コントローラー	: FC-AN-02

注：供給量は材料により異なります。



6 除振台	-	1	VPG2836
5 支柱	SUS304	1	t2
4 電子天秤受	PVC	1	t10
3 電子天秤	-	1	MC-6100
2 フィーダー用コントローラー	-	1	FC-AN-02
1 マイクロンフィーダー	SUS304	1	TF-70-AD

CUSTOMER		納入先		股	
マイクロンフィーダー					
TF-70-AD		承認		SCALE	
Aishin Nano Technologies		検図		尺度 1/N	
(株) アイシンナノテクノロジーズ		設計		DATE	
図番		製図		日付 15-06-02	