

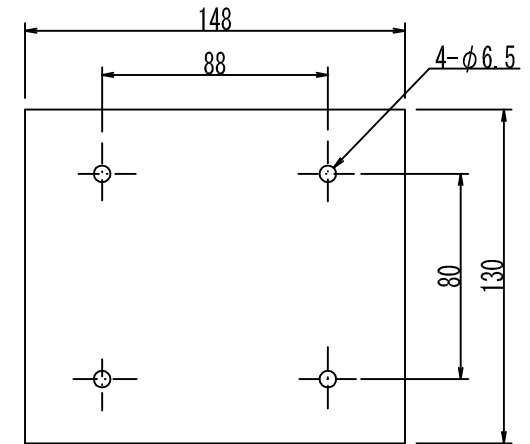
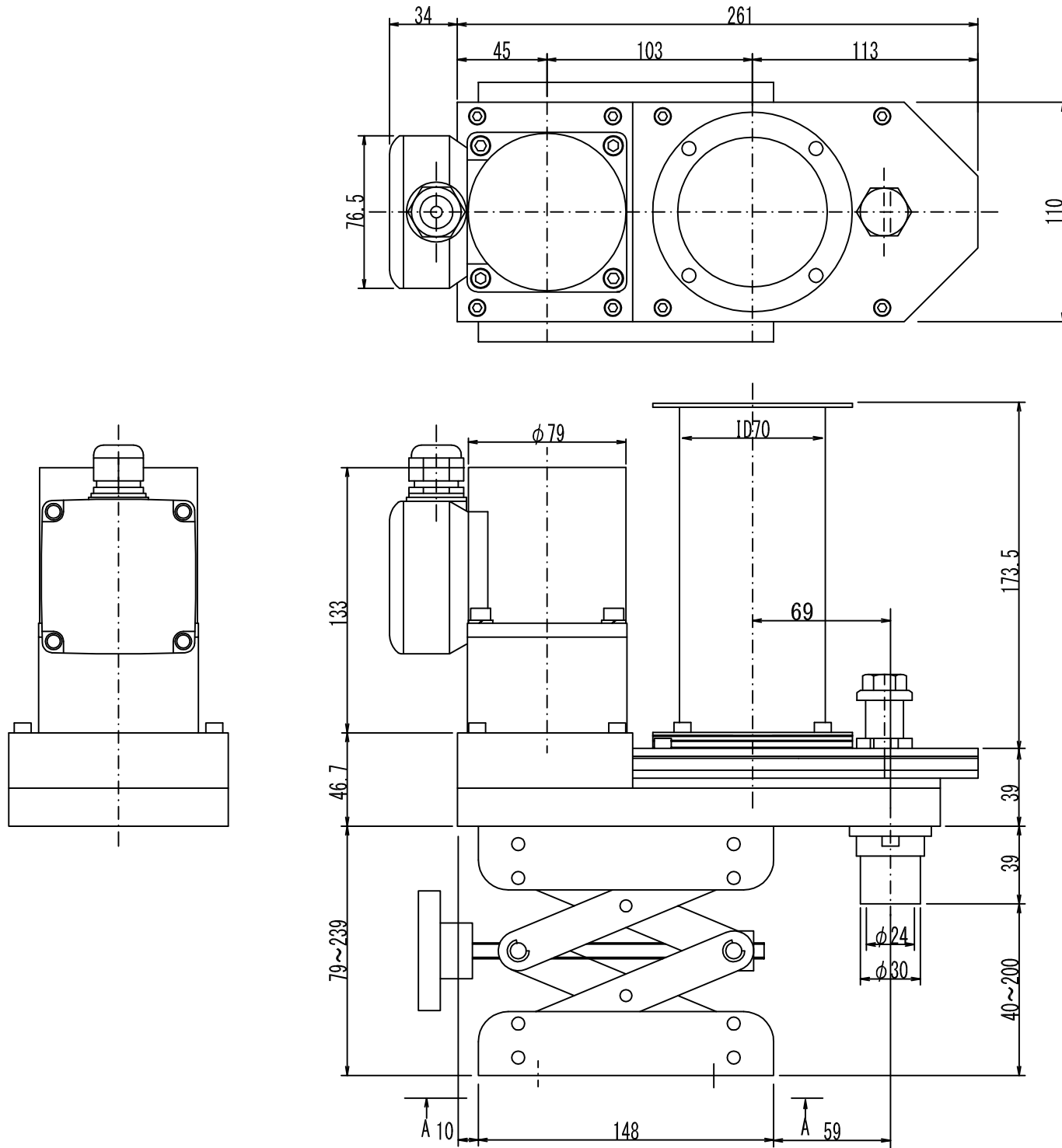
参考図

仕様	様
数量	: 1台
型式	: TF-70-CT
電源	: 単相100V
モーター出力	: 25W
ホッパー容量	: 600cc
供給量	: 1~100g/min
モーター	: AC小型モーター 4IK25JST2- (60, 90, 180, 360)
インバーター	: FR-D710W-0.1K

注：供給量は材料により異なります。

特許取得済

- 特許第5158942号
- 特許第5430170号
- 特許第5680281号
- 特許第5697375号
- 特許第5714263号
- 特許第5714264号
- 特許第5808088号
- 特許第5808089号
- 特許第5820148号



A - A 矢視

◇	部番	品名	材質	数量	備考
CUSTOMER					
納入先					
殿					
マイクロフィーダー					
TF-70-CT			承認		SCALE
			検図		尺度 1/N
Aishin Nano Technologies			設計		DATE
(株) アイシンナノテクノロジーズ			製図		日付 15-02-20
DWG. NO.					
図番					