

参考図

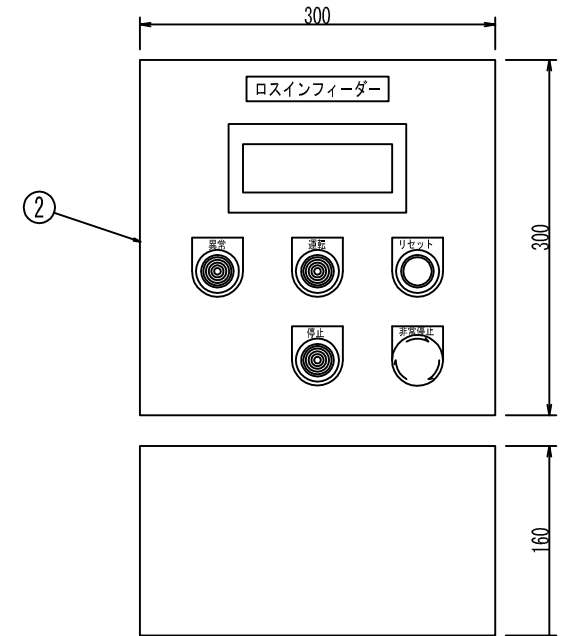
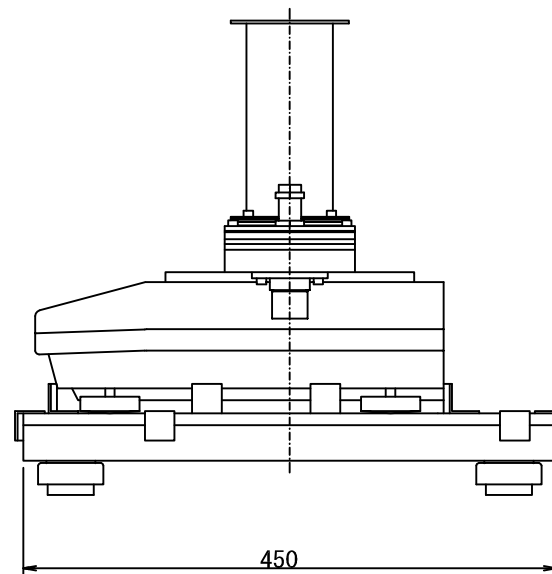
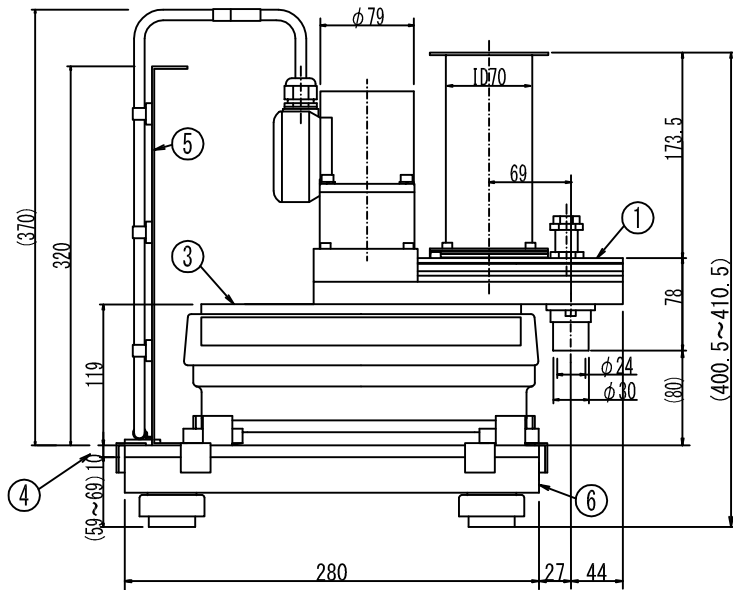
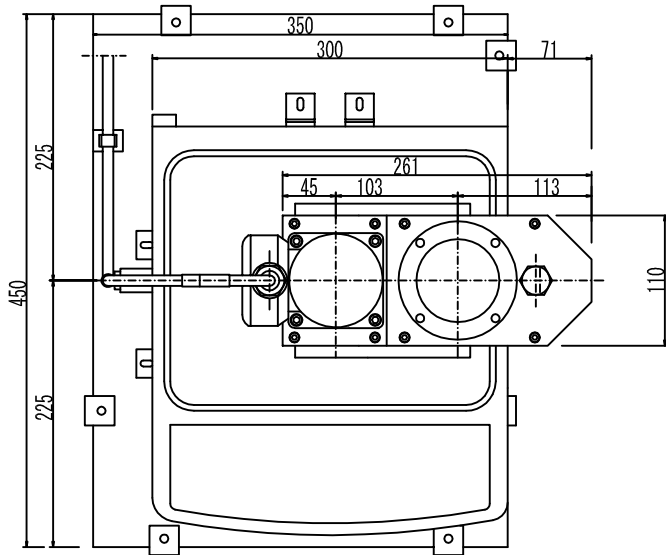
特許取得済

特許第5158942号
 特許第5430170号
 特許第5680281号
 特許第5697375号
 特許第5714263号
 特許第5714264号
 特許第5808088号
 特許第5808089号
 特許第5820148号

仕様

数量 : 1台
 型式 : TF-70-CT (AD)
 電源 : 単相100V
 モーター出力 : 25W
 ホッパー容量 : 600cc
 供給量 : 1~100 g/min
 モーター : AC小型モーター
 41K25JST2-(60, 90, 180, 360)
 インバーター : FR-D710W-0.1K

注：供給量は材料により異なります。



| | | | | |
|---|---------------|--------|---|---------------|
| 6 | 除振台 | - | 1 | VPG3545 |
| 5 | 支柱 | SUS304 | 1 | t2 |
| 4 | 電子天秤受 | PVC | 1 | t10 |
| 3 | 電子天秤 | - | 1 | GX-10K |
| 2 | フィーダー用コントローラー | - | 1 | FC-CTAD-01 |
| 1 | マイクロンフィーダー | SUS304 | 1 | TF-70-CT (AD) |

| 部番 | 品名 | 材質 | 数量 | 備考 |
|--------------------------|----|----|----|-------------|
| ◇ CUSTOMER 殿 | | | | |
| 納入先 | | | | |
| マイクロンフィーダー | | | | |
| TF-70-CT (AD) | | 承認 | | SCALE |
| | | 検図 | | 尺度 1/N |
| Aishin Nano Technologies | | 設計 | | DATE |
| (株) アイシンナノテクノロジーズ | | 製図 | | 日付 15-02-13 |
| DWG NO. | | | | 図番 |