

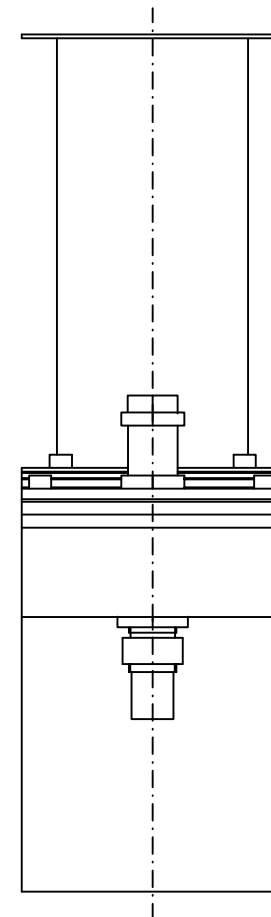
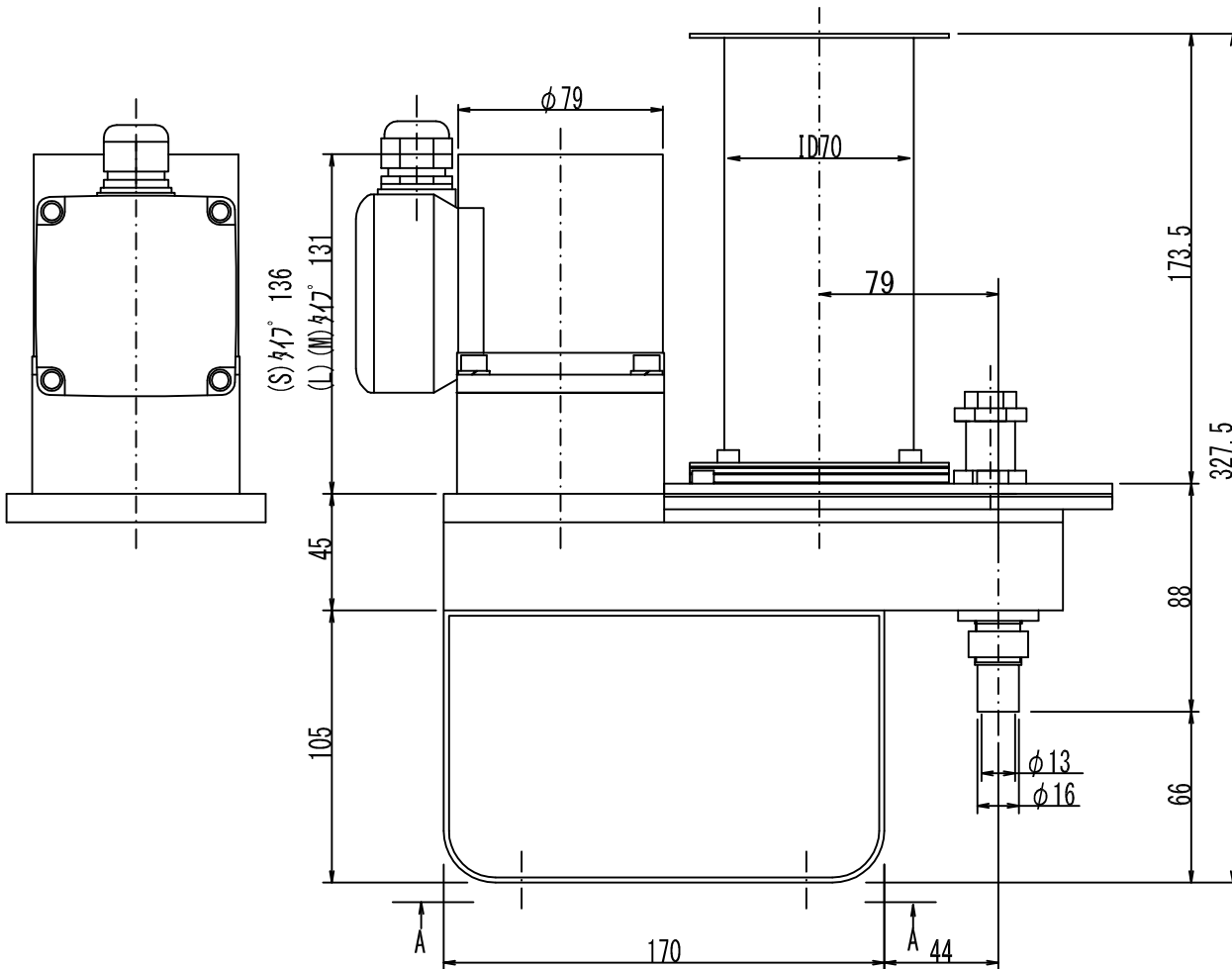
参考図

仕様
 数量 : 1台
 型式 : TF-70-EC(L)
 電源 : 単相100V
 モーター出力 : 25W
 ホッパ容量 : 600cc
 供給量 : 20~100g/min
 モーター : AC小型モーター
 41K25JST2-60
 インバーター : FR-D710W-0.1K

注：供給量は材料により異なります。

仕様
 数量 : 1台
 型式 : TF-70-EC(M)
 電源 : 単相100V
 モーター出力 : 25W
 ホッパ容量 : 600cc
 供給量 : 6~30g/min
 モーター : AC小型モーター
 41K25JST2-90
 インバーター : FR-D710W-0.1K

注：供給量は材料により異なります。

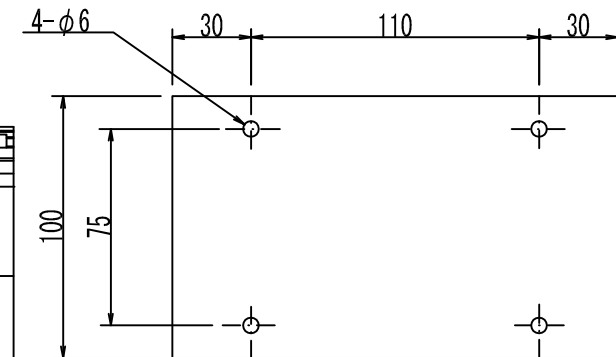


特許取得済

特許第5158942号
 特許第5430170号
 特許第5680281号
 特許第5697375号
 特許第5714263号
 特許第5714264号
 特許第5808088号
 特許第5808089号
 特許第5820148号

仕様
 数量 : 1台
 型式 : TF-70-EC(S)
 電源 : 単相100V
 モーター出力 : 25W
 ホッパ容量 : 600cc
 供給量 : 2~10g/min
 モーター : AC小型モーター
 41K25JST2-180
 インバーター : FR-D710W-0.1K

注：供給量は材料により異なります。



A - A 矢視

◇	部番	品名	材質	数量	備考
CUSTOMER					
納入先 殿					
マイクロナフィーダー					
TF-70-EC(L)(M)(S)			承認		SCALE
			検図		尺度 1/N
Aishin Nano Technologies			設計		DATE
(株) アイシンナノテクノロジー			製図		日付 13-11-19
DWG NO.					
図番					

◇