

TF-70-CT カスタムタイプ 仕様表

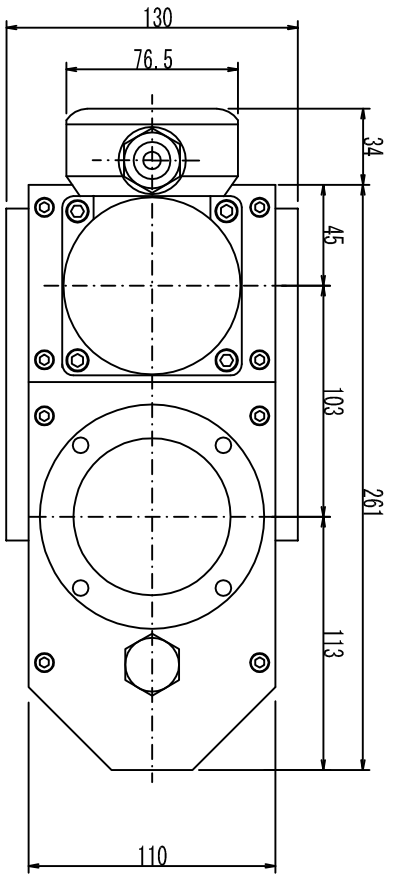


価 格	¥ 1,200,000 ~	コントローラー	汎用インバータ
供給量※1	1~100g/min	電 源	AC100V(50/60Hz)※2
供給精度	±5~15%	容 量	320VA
ホッパー容量	600cc~	電子天秤	—
モーター	3相誘電モーター	重 量	6.6kg
モーター出力	25W		

※1:材料の供給量は、比重・性質によってカタログ値とは異なる場合がございます。※2:200V仕様もあります。

CT・EC フィーダーコントローラー

	FC-INV-2	AC100V
	高機能モデル	タイマー機能
	秤なし	電源ケーブル：端子台
	インバーター内蔵 プログラムリレー内蔵	モーターケーブル：端子台
	三相誘導モーター	タイマー運転：あり
	W300 H300 D160	価格：¥150,000
	FC-INV-1	AC100V
	基本モデル	最小機能
	秤なし	電源ケーブル：直接配線
	インバーター内蔵 プログラムリレー内蔵	モーターケーブル：直接配線
	三相誘導モーター	
	W250 H250 D160	価格：¥100,000
	INV	AC100V
	付属品	追加機能なし
	秤なし	
	インバーター単体	
	三相誘導モーター	
	W68 H128 D81	価格：フィーダーに含む



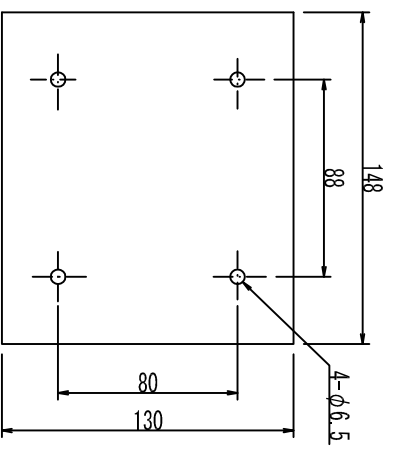
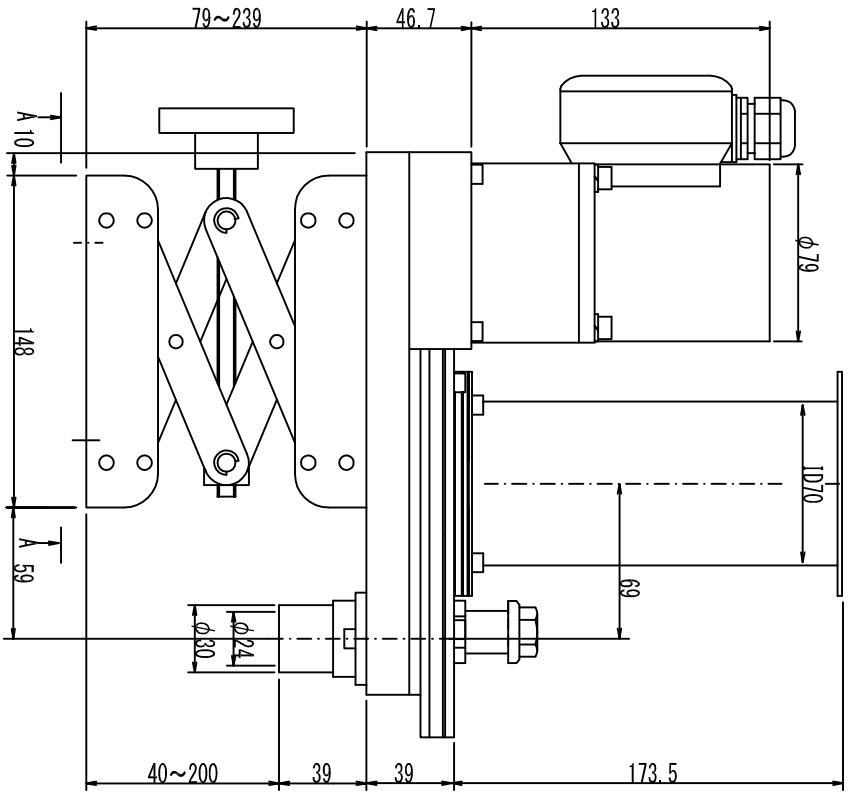
参考図

仕様	1台
数量	TF-70-C1
電源	単相100V
モーター出力	25W
回転数	600cc
モーター容量	g/min
モーター	AC小型モーター
インバーター	4IK25JST2-(60, 90, 180, 360)
	FR-D710M-0.1K

注：供給量は材料により異なります。

特許取得済

特許第5158942号
 特許第5430170号
 特許第5680281号
 特許第5697375号
 特許第5714263号
 特許第5714264号
 特許第5808088号
 特許第5808089号
 特許第5820148号
 特許第6087157号



A-A 矢視

顧客	品名	材質	数量	備考
納入先	マイコンライダー			
承認	承認	承認	承認	承認
設計	設計	設計	設計	設計
DATE	DATE	DATE	DATE	DATE
SCALE	SCALE	SCALE	SCALE	SCALE
図番	図番	図番	図番	図番

Alstir Nano Technologies
 (株) アイソナテクノロジー
 DWG NO. 図番