

TF-70-CT(AD) 汎用制御タイプ 仕様表



価 格	¥ 2,200,000 ~	コントローラー	専用コントローラー
供給量※1	1~100g/min	電 源	AC100V(50/60Hz)
供給精度	±5~15%	容 量	320VA
ホッパー容量	600cc~	電子天秤	秤量：12kg 最小表示：1g/0.01g
モーター	3相誘電モーター	重 量	— (フィーダー本体：6.6kg)
モーター出力	25W		

※1:材料の供給量は、比重・性質によってカタログ値とは異なる場合がございます。

CT(AD) フィーダーコントローラー

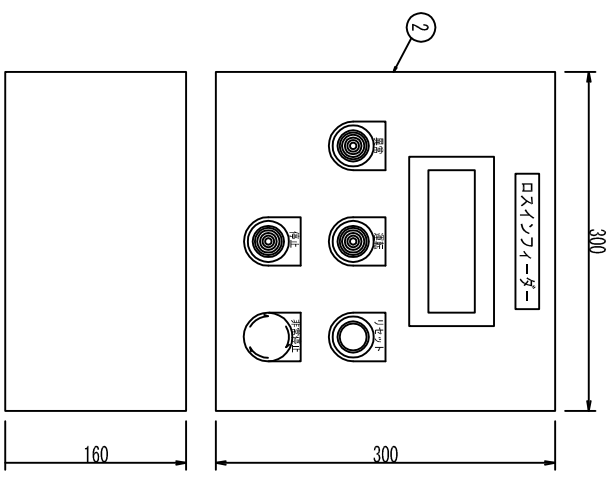
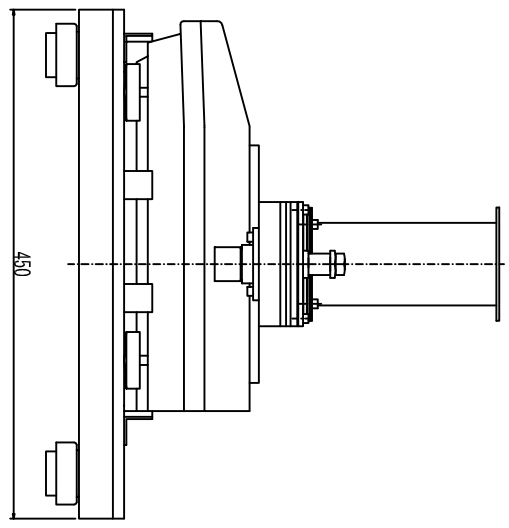
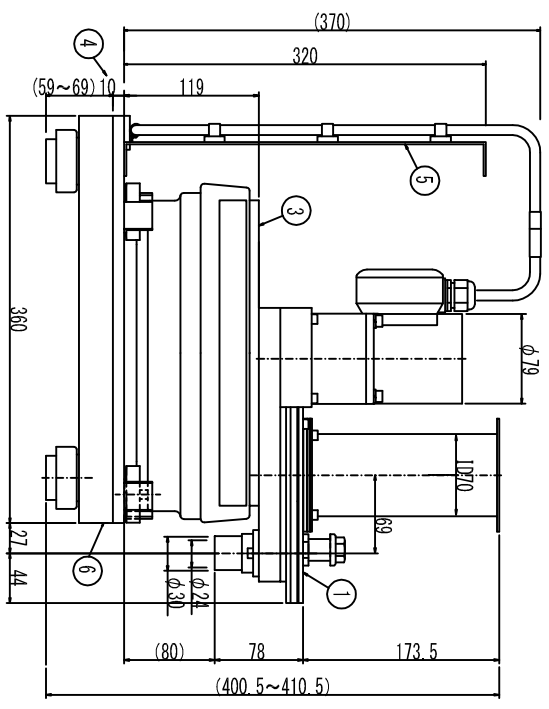
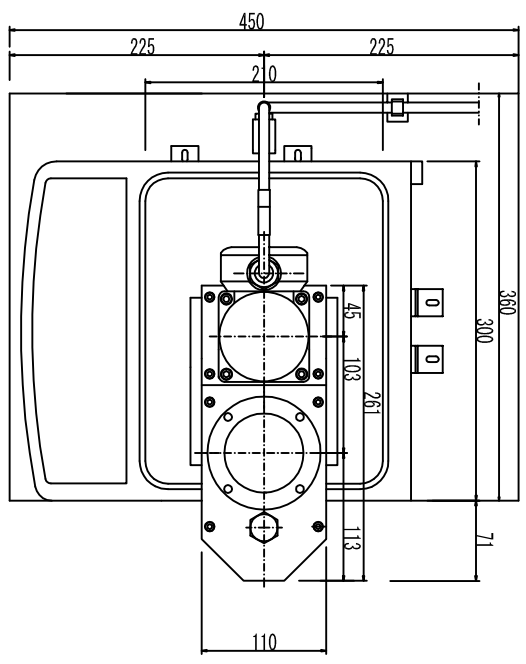
	FC-CTAD
	汎用ロスイン
	GX・GP
	秤量：10~100kg 充填：4~80kg 最小：1g/0.01g
	インバーター内蔵 シーケンサー内蔵
	三相誘導モーター
	W300 H300 D160
	AC100V
	機能・性能 限定
	計量モード：ロスイン・標準・滞留 連動モード：運転・速度・目標 連動：端子のみ 運転モード：手動・流量・量 アナログ入力：2点 アナログモニタ：1点 固定入出力：2点・2点 選択入出力：各5点
¥ 450,000 (¥ 2,200,000)	

参考図

特許取得済
 特許第5158942号
 特許第5430170号
 特許第5680281号
 特許第5697375号
 特許第5714263号
 特許第5714264号
 特許第5808088号
 特許第5808089号
 特許第5820148号
 特許第6087157号

仕様	1台
型式	TF-70-C1 (AD)
電源	单相100V
モーター出力	25W
ホッパ容量	600cc
モーター吐出量	g/min
モーター	AC小型モーター
インバーター	4IK25JST2-(60, 90, 180, 360) FR-D710W-0.1K

注：供給量は材料により異なります。



部番	品名	材質	数量	備考
6	除振台	—	1	WP83845
5	支柱	SUS304	1	t2
4	電子天秤受	PVC	1	t10
3	電子天秤	—	1	GX-10K
2	ワイダー用コントローラ	—	1	FC-G1AD-03
1	ロスタインナイター	SUS304	1	TF-70-C1 (AD)

◇ CUSTOMER		納入先	
ロスタインナイター			
TF-70-C1 (AD)		承認	SCALE
Aishin Nano Technologies		検図	尺度 1/N
R (株) アイシンナノテクノロジーズ		設計	DATE
DWG NO.		製図	日付 18-06-05
図番		K.T	

