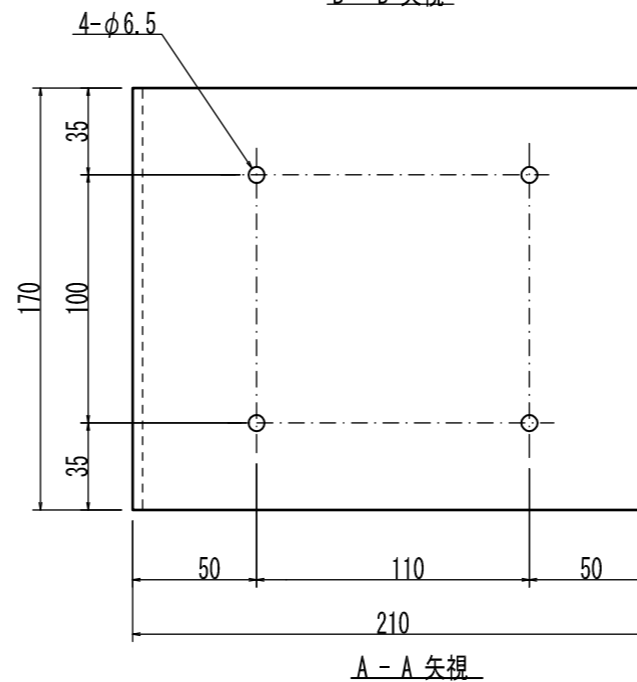
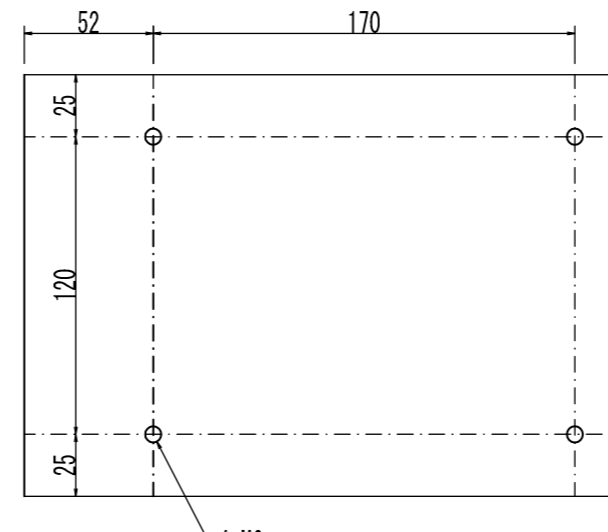
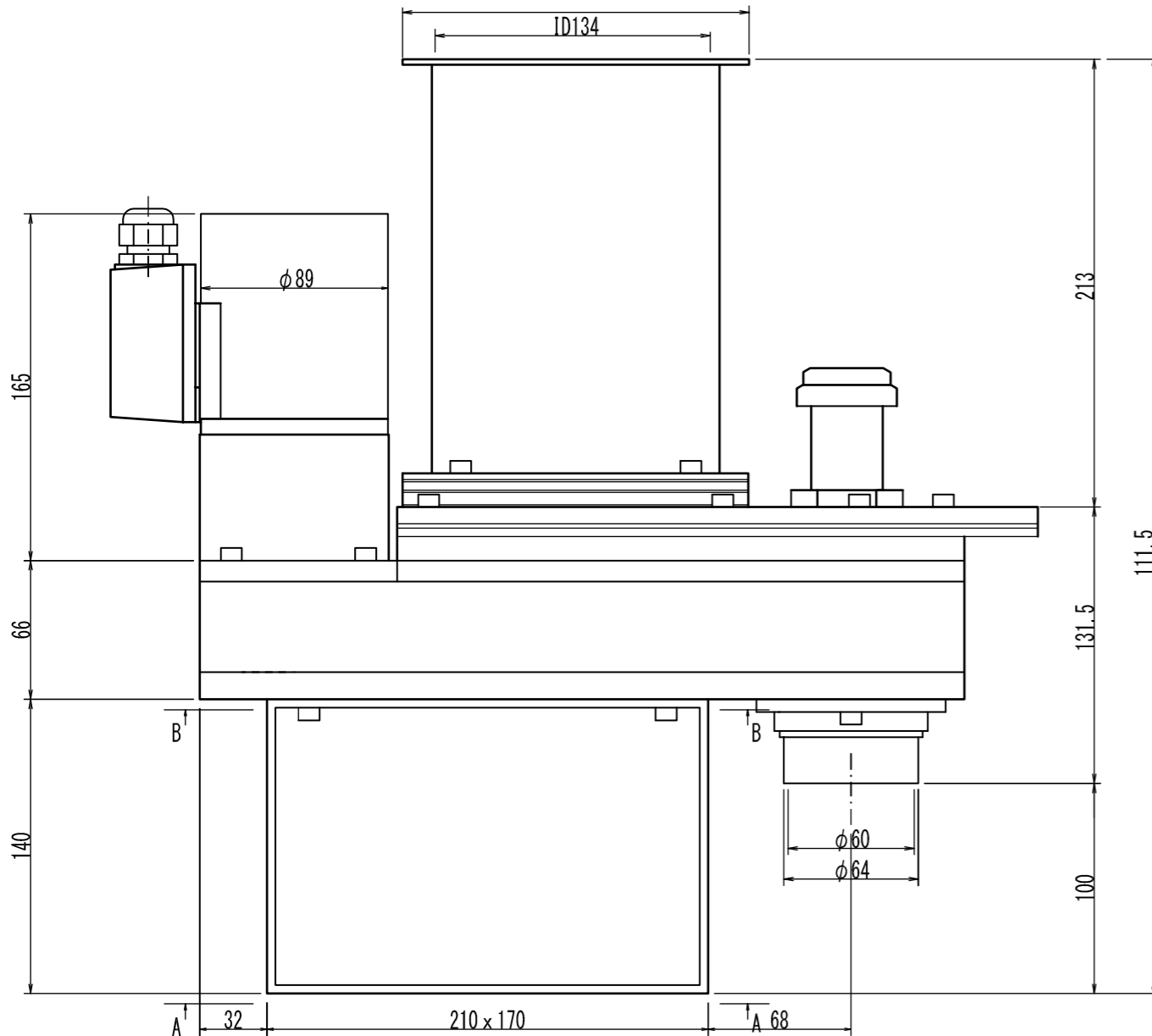
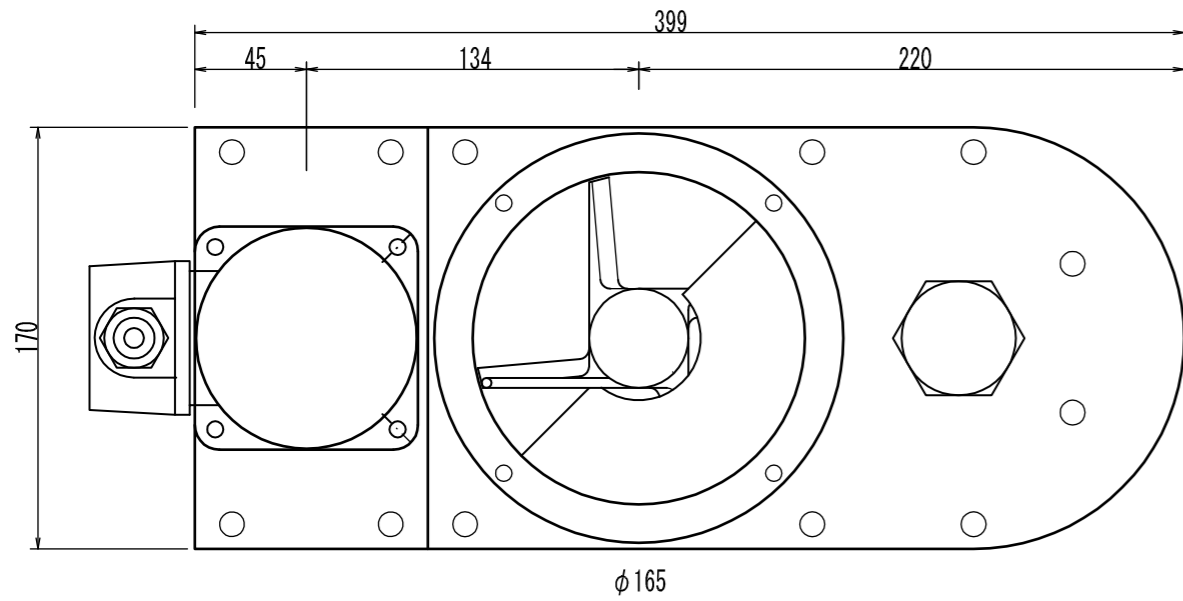


参考図

特許取得済

特許第5158942号
 特許第5430170号
 特許第5680281号
 特許第5697375号
 特許第5714263号
 特許第5714264号
 特許第5808088号
 特許第5808089号
 特許第5820148号

仕様	
数量	: 1台
型式	: TF-134-EC
電源	: 単相100V
モーター出力	: 40W
ホッパー容量	: 3.2L
供給量	: g/min
モーター	: AC小型モーター 51K40GN-SW2T-(180, 90, 60)
インバーター	: FR-E710W-0.1K



◇	部番	品名	材質	数量	備考
CUSTOMER					
納入先			殿		
マイクロフィーダー					
TF-134-EC			承認		SCALE
Aishin Nano Technologies			検図		尺度 1/N
(株) アイシンナノテクノロジーズ			設計		DATE
DWG NO.			製図	K.T	日付 16-01-22
図番			16010100		◇